



快速操作指南

DTA型號



為提供更好服務，產品功能陸續推出及更新，詳細依官網內容為準
如需詳盡說明請至bbTV官網www.bbtv.tw

2012 9月版



D

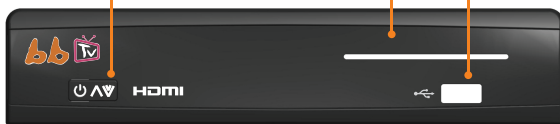
數位機上盒安裝接線圖

前後板端子介紹

▶ 數位機上盒前面板介紹

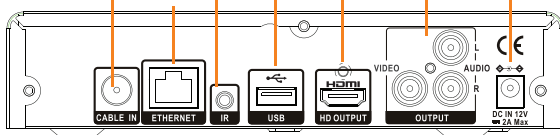
電源燈 / 頻道切換鍵 (按一下 + ; 長按 -)

智慧卡卡槽 USB



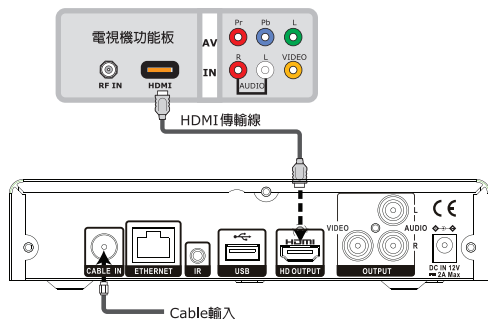
▶ 數位機上盒後背板介紹

Cable輸入 乙太網路 IR 端子輸入 USB HDMI端子輸出 AV端子輸出 電源

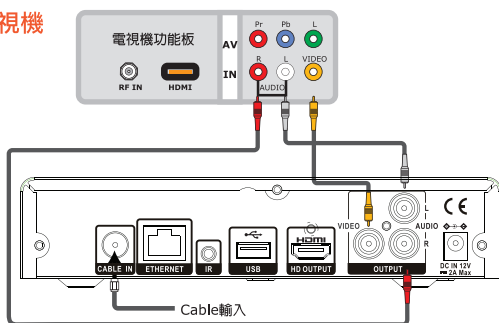


連接圖

▶ 數位機上盒以HDMI端子 接取電視機



▶ 數位機上盒以AV端子接取電視機



R
emote

遙控器說明

主選單
bb主選單鍵
進入主選單

節目表
EPG節目表鍵
可查詢所有頻道節目表

雙語
SAP雙語鍵
若頻道節目有提供雙語功能，
可按此鍵切換不同語言

方向&OK鍵
使用上/下/左/右方向鍵瀏覽
選項，並按OK鍵確認選擇

顏色鍵
專用功能的快速鍵，依
照螢幕上的提示操作



錄影管理
PVR錄影管理鍵
(選購功能)
快速進入數位錄影已錄製
節目明細管理介面

頻道 / 頁鍵
切換頻道或於操作畫面時
切換至上下頁

離開
離開鍵
快速離開任何操作畫面轉
換至原來收看的頻道畫面

快轉、暫停、停止、
播放、錄影鍵(選購功能)
觀看隨選影片或錄影管理服務所
錄製節目時的操作鍵

功能鍵
專用功能鍵，依照提示操作

S
creen

設定螢幕



▶ 可以根據使用的電視機設定螢幕比例。

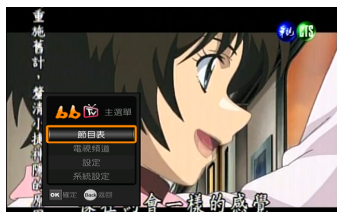
1 按下 **bb** 主選單鍵選擇「設定」項目，按下 **OK** 鍵後出現次選單，然後選擇「螢幕及音效設定」項目按下 **OK** 鍵進入設定畫面。

2 按 **上下** 方向鍵移動選框選擇「螢幕比例」項目，可設定螢幕比例：Auto、4:3PS (PanScan)、4:3LB (LetterBox)、16:9PS (PanScan)、16:9PB (Panscan/letterbox)，按 **OK** 鍵儲存設定。



節目表 & 節目提醒

▶ 您可查詢各頻道三天內的節目內容，也能設定提醒收看您喜愛的節目。



1 按下 **BB** 主選單鍵，利用 **▲▼** 上下鍵選擇「節目表」功能，按下 **OK** 鍵執行。

2 或按下 **EPG** 節目表鍵，直接進入節目表畫面。使用 **▲▼** 上下方向鍵移動選框選擇頻道，按 **▶** 右方向鍵移動選框到日期列表，使用 **▲▼** 上下方向鍵選擇日期，再按 **▶** 右方向鍵移動選框到節目列表，使用 **▲▼** 上下方向鍵選擇想瞭解的節目，按下 **黃** 黃色「簡介」鍵，會出現該節目的簡介資訊。



3 在節目表介面時按下 **藍** 藍色「新增提醒」鍵，會出現提醒設定，確認頻道、日期、時間及是否重複等資訊，再按下 **OK** 鍵儲存設定。在設定節目播出前3分鐘會提醒您收看該節目。

4 在節目表介面時按下 **綠** 綠色「提醒清單」鍵，會列出已預約提醒的節目清單。使用 **▲▼** 上下方向鍵移動選框選擇已預約節目，按 **綠** 綠色「刪除」鍵可刪除節目提醒設定。



節目訊息 (Mini EPG) 功能



▶ 當切換頻道後，電視畫面下方會出現該頻道目前播出的節目名稱與其它訊息，此功能稱為節目訊息 (Mini EPG)。

1 在出現節目訊息時，按下 **黃** 黃色「簡介」鍵，會出現該節目的簡介資訊。

頻道表 & 設定最愛頻道



▶ 可以根據個人喜好自行編輯最愛頻道組合。

- 1 按下 **bb** 主選單鍵，利用 **上下** 方向鍵選擇「電視頻道」功能，按下 **OK** OK鍵進入頻道表畫面，使用 **上下** 方向鍵選擇頻道，按 **綠色** 「設定為最愛頻道」鍵，可將此頻道設為最愛頻道，該頻道會標示 **★**，然後按 **OK** OK鍵儲存設定。

設定親子頻道鎖

▶ 設定家中兒童或青少年收看節目的分級及頻道限制。



- 1 按下 **bb** 主選單鍵選擇「設定」項目，按下 **OK** OK鍵後出現次選單，然後選擇「親子頻道鎖」項目按下 **OK** OK鍵進入設定畫面。

- 2 進入該功能時會要求輸入個人認證碼 (個人認證碼預設為0000)



- 3 選框在「親子鎖」項目時，使用 **左右** 方向鍵設定分級限制項目，分為保護級、輔導級、限制級、成人、全部鎖定、不限制。



- 4 使用 **下** 方向鍵移動選框到「頻道鎖」，按 **OK** OK鍵進入頻道設定畫面。使用 **上下** 方向鍵移動選框選擇頻道，按 **綠色** 「上鎖」鍵，則該頻道會標示 **鎖** 表示該頻道已被上鎖，按下 **OK** OK鍵儲存設定。

相關安全資訊 & 產品責任

相關安全資訊

數位機上盒僅應用於接收數位電視服務的影像、聲音和資料。
請勿使用數位機上盒作為其他用途。

- 請確保您的數位機上盒不被任何液體浸溼，盡量保持數位機上盒的乾燥。
- 數位機上盒使用過程中，設備本身發熱，屬正常現象，請置於通風處。
- 數位機上盒如果不能順利散熱，不但壽命會縮短，也可能造成危險。請確保數位機上盒的散熱板不被其他的東西覆蓋，也請勿把數位機上盒放在其他熱源附近。
- 如果您要把數位機上盒放在櫃子或牆上的凹槽內，請確認數位機上盒和槽壁內有10公分以上的距離，以利空氣流通。
- 如果您會有一段時間不使用數位機上盒（例如外出渡假），請將數位機上盒的電源線插頭拔離插座。
- 當雷擊時，即使您關閉數位機上盒，他還是可能被從電源線傳來的突波所損壞。所以當打雷的時候，請拔掉電源線。
- 數位機上盒的遙控器可以用乾的軟布擦拭清潔，請不要用砂紙或化學藥劑。
- 用過的電池請勿任意丟棄，應按照環保相關法令加以回收。
- 要使用數位機上盒，你必須已經申裝有線電視服務。
- 有線電視服務安裝相當專業，最好請專業的工程人員到府上為您作安裝的工作。

▶ 警告

請記住，盒內零件含有高壓電源易產生危險，請遵照以下指示以避免危險：

- 請不要拆開數位機上盒。數位機上盒內並沒有使用者可以自行調整的機件，有些元件帶有很高的電壓在觸碰時會帶來危險。
- 請確保您的數位機上盒不被任何液體浸溼，盡量保持數位機上盒的乾燥，請確認所有的電源線的連接都依照正確安裝說明指示。
- 在您把所有的影音設備，如數位機上盒、電視、錄影機，DVD光碟機等連接妥當之前，請不要接上電源。
- 在您拔除數位機上盒的電源之前，請先將其他連到數位機上盒背板的線都先拔除。
- 請勿把異物丟進機殼上的散熱孔或縫隙裡。

▶ 版權

凡本著作任何圖片、文字及其他內容，未經同意授權者，均不得擅自重製、仿冒或以其他方式加以侵害，如一經查獲，必定追究到底，決不寬貸。

產品責任

本數位機上盒已投保「美商安達北美洲產物保險股份有限公司」之產品責任保險，請安心使用。

- 保單號碼 JCL0503049/2011-365
- 投保額度 US\$6,000,000



A

服務區域

基隆市 吉隆有線電視 02-2455-2828
 台北市 長德有線電視 02-2595-5388
 台北市 麗冠有線電視 02-2598-3288
 台北市 萬象有線電視 02-2596-6288
 新北市 新視波有線電視 02-2927-5588
 新北市 家和有線電視 02-8685-0066

新北市 天外天有線電視 02-2974-5511
 桃園縣 北健有線電視 03-3577-123
 台南市 三冠王有線電視 06-292-5555
 台南市 雙子星有線電視 06-265-6000
 高雄市 慶聯有線電視 07-340-1001
 高雄市 港都有線電視 07-340-1998